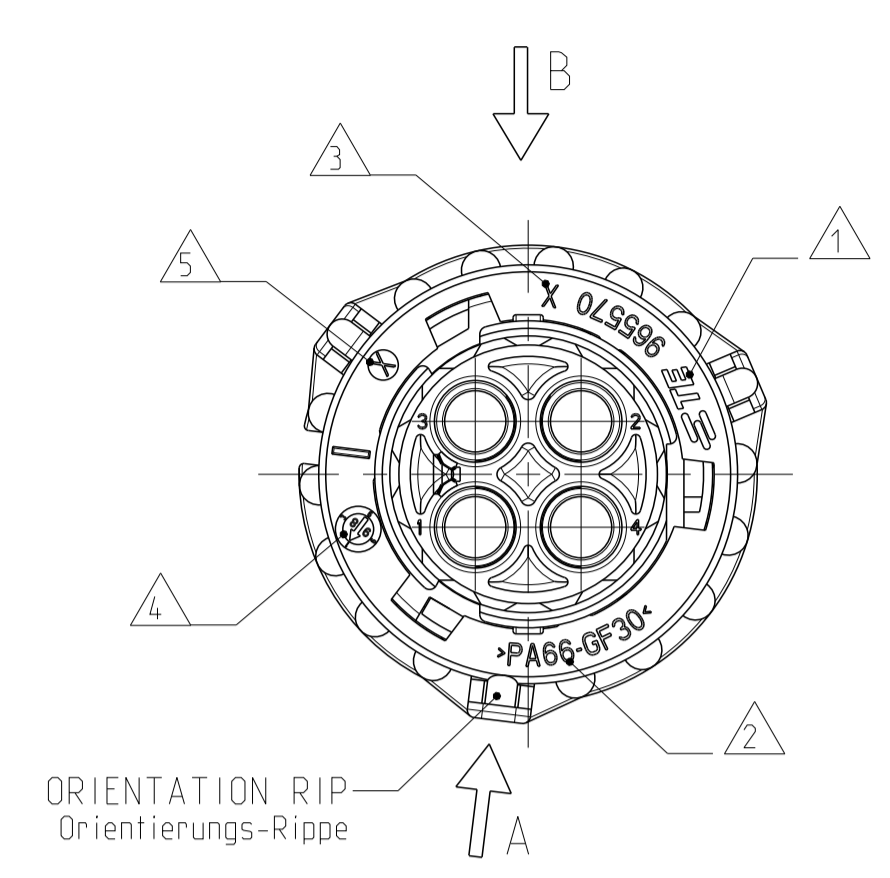
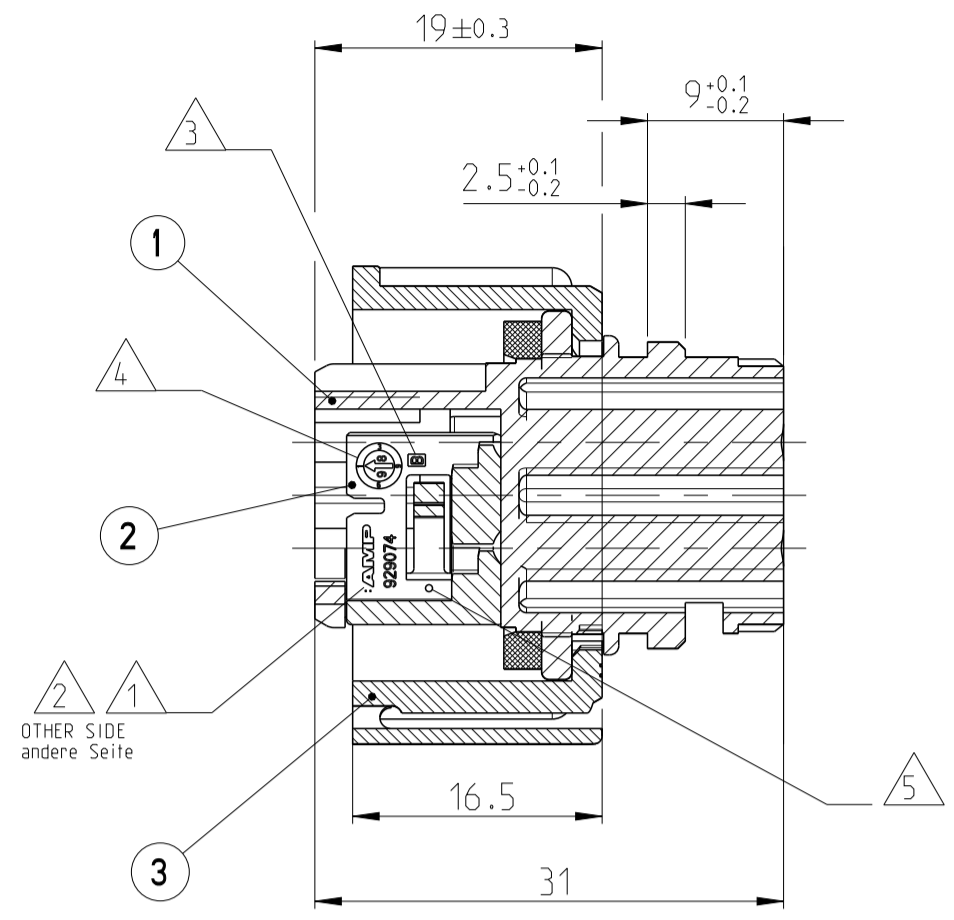


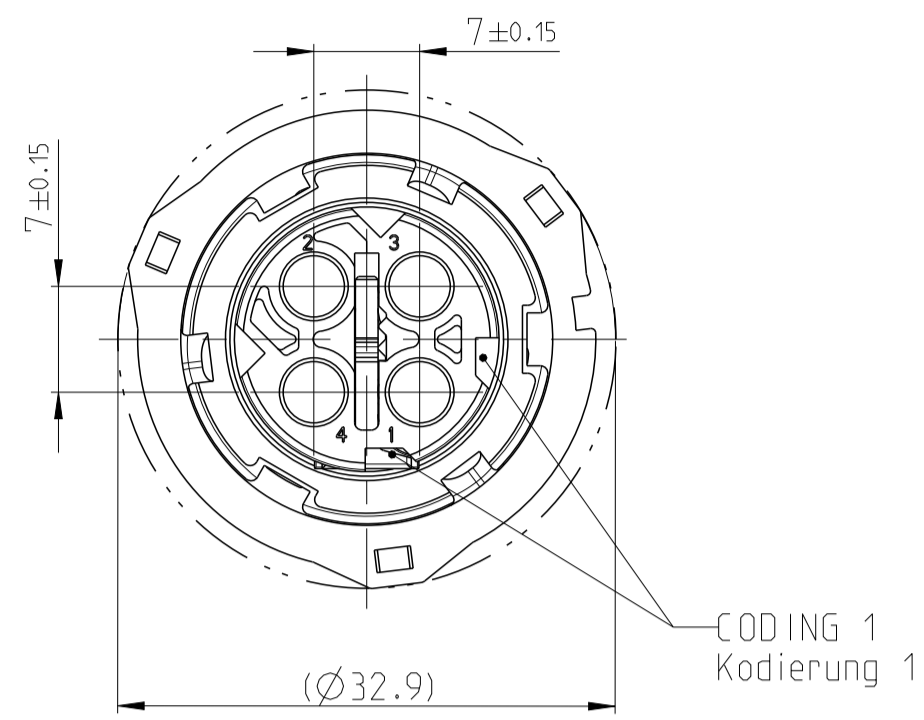
LOC		DIST		REVISIONS				
A1		-		ANÄNDERUNGEN		DATE	DWN	APVD
		P LTR		BESCHREIBUNG				
		B3		REVISED PER ECO-11-005027		23MAR2011	RK	HMR
		C		REVISED PER ECO-13-005564		18APR2013	RD	JG



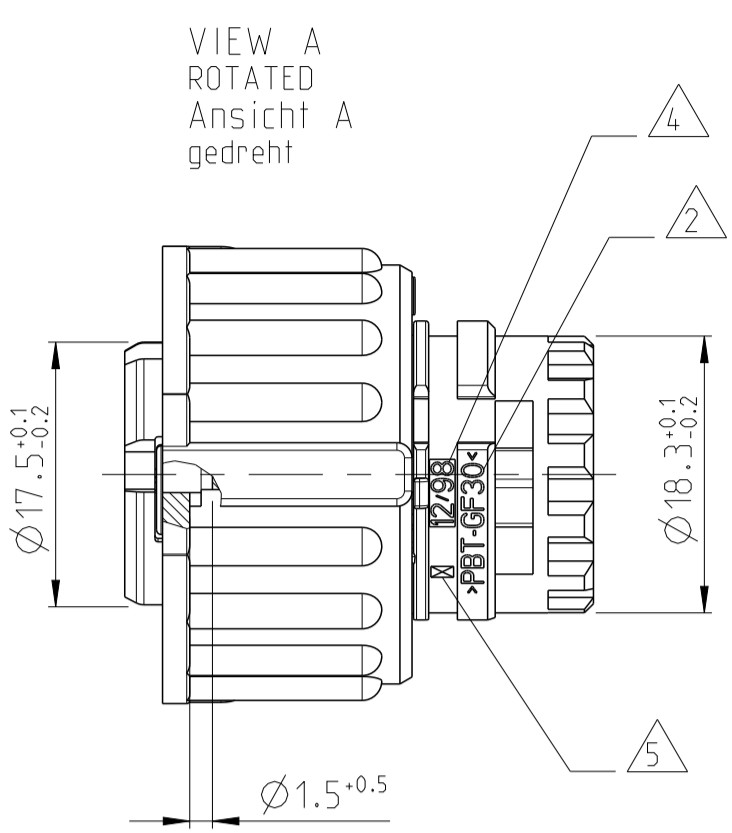
COUPLING RING IN PRE-LOCKED POSITION
 (FITTING POSITION WITH PIN HOUSING)
 Kupplungsring in Vorraststellung
 (Fuegeposition mit Stiftgehäuse)



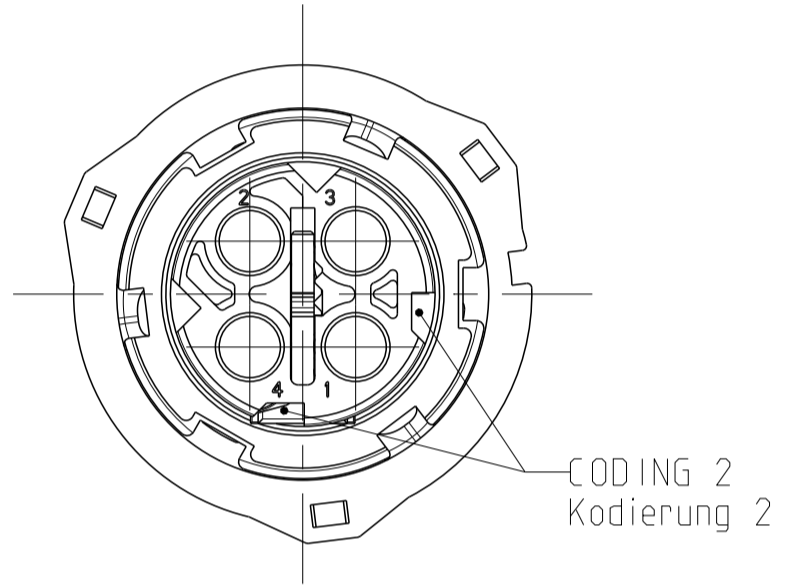
SECOND LOCKING DEVICE
 IN PRE-LOCKED POSITION
 Zweite Kontaktsicherung
 in Vorraststellung



CODING 1
 Kodierung 1



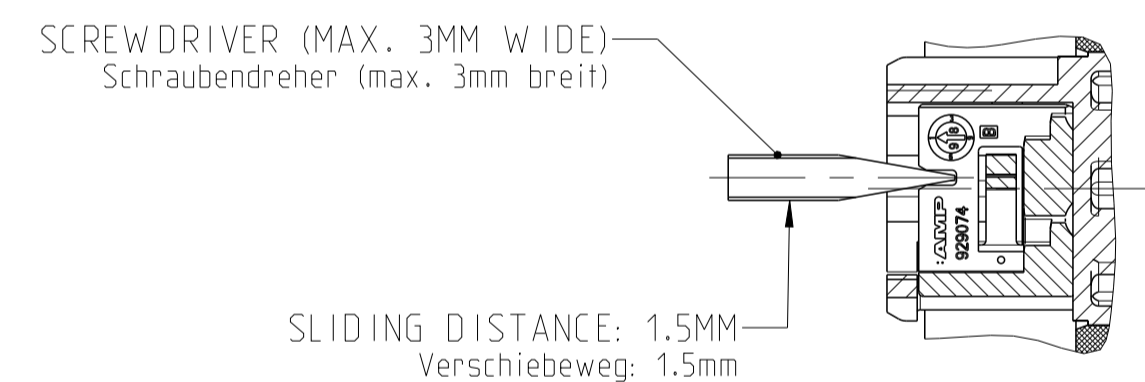
VIEW A
 ROTATED
 Ansicht A
 gedreht



CODING 2
 Kodierung 2

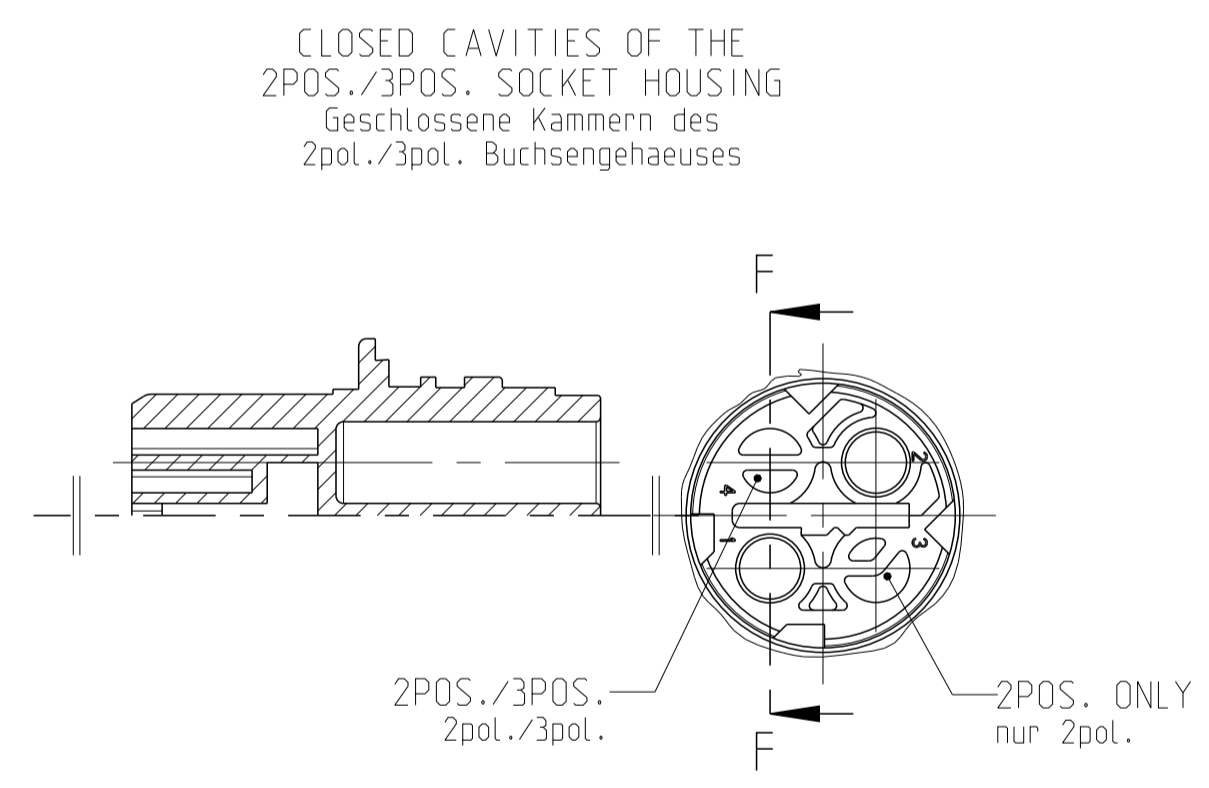


SECOND LOCKING DEVICE
 IN LOCKED POSITION
 Zweite Kontaktsicherung
 in Endraststellung

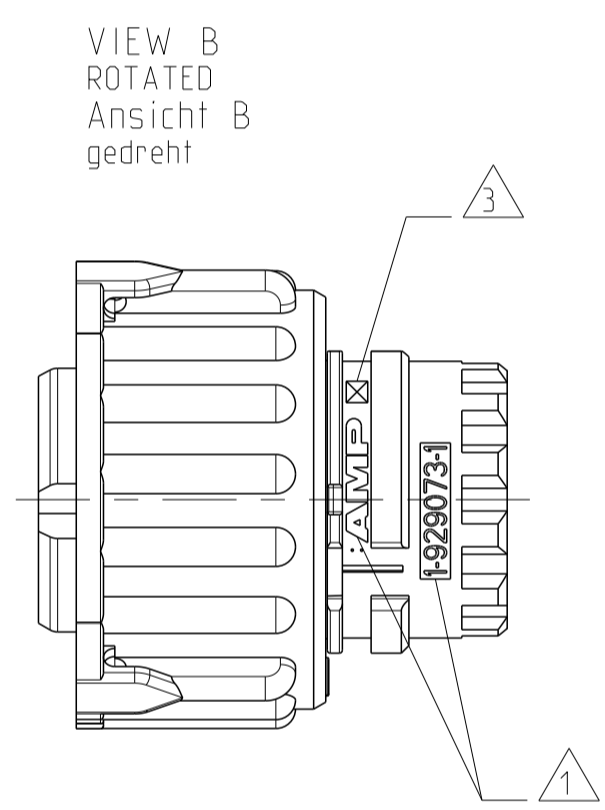


SCREWDRIVER (MAX. 3MM W IDE)
 Schraubendreher (max. 3mm breit)

SLIDING DISTANCE: 1.5MM
 Verschiebeweg: 1.5mm



CLOSED CAVITIES OF THE
 2POS./3POS. SOCKET HOUSING
 Geschlossene Kammern des
 2pol./3pol. Buchsengehäuses



VIEW B
 ROTATED
 Ansicht B
 gedreht

- NOTES:
 Bemerkungen:
- 1 TE LOGO AND TE CONNECTIVITY NUMBER OF SINGLE PART
 TE-Logo und TE CONNECTIVITY-Nummer des Einzelteils
 - 2 MATERIAL MARKING
 Werkstoffkennzeichnung
 - 4 REVISION OF THE MOLD
 Werkzeugaenderungsindex
 - 3 PRODUCTION DATE
 Produktionsdatum
 - 5 CAVITY MARKING
 Nestmarkierung
- 6 FITS TO CONNECTORS ACC. TO
 DIN 72585/ISO 15170 FORM A AND B AND
 PIN HOUSING 2-4POS. TE CONNECTIVITY-NO. 967402
 Passend zu Steckverbindern nach
 DIN 72585/ISO 15170 FORM A und B und
 Stiftgehäuse 2-4pol. TE-Nr. 967402
- 7 FOR SUITABLE CONTACTS SEE DRAWING:
 Zu verwendende Kontakte siehe Tabellenzzeichnung:
 TE CONNECTIVITY-NR.: 1355065
 MAX. WIRE THICKNESS: 2.5mm²
 max. Drahtgroesse: 2.5mm²
- 8 BULK PACKAGING IN CARDBOARD BOX
 Schuetztgut im Karton
- 9 COLOUR OF SOCKET HOUSING ACC. TO CODING,
 COLOUR OF SEALING ORANGE.
 Farbe des Buchsengehäuses gemäess der Kodierung,
 Farbe der Dichtung orange.

CODING / Kodierung				ACC. TO / nach DIN 72585 / ISO 15170			
4	3	2	1				
BLUE blau	GREEN gruen	GREY grau	BLACK schwarz				
-	-	2-968968-3	1-968968-3	2	1,2 (2POS.)	3	1
-	-	-	1-968968-2	3	1-3 (3POS.)	3	1
-	-	-	1-968968-1	4	1-4 (4POS.)	2	1
ORDER-NO. Bestell-Nr.	REV.	ORDER-NO. Bestell-Nr.	REV.	ORDER-NO. Bestell-Nr.	REV.	ORDER-NO. Bestell-Nr.	REV.

POS.	QTY Stueck	MATERIAL	COLOUR Farbe	DESCRIPTION OFF SINGLE PARTS Beschreibung der Einzelteil
3	1	PA66-GF30	BLACK schwarz	COUPLING RING Kupplungsring
2	1	PA6/6T-GF25	YELLOW gelb	SECKOND LOCKING DEVICE Zweite Kontaktsicherung
1	1	PBT-GF30/ SILICONE		2POS. SOCKET HSG. W. SEALING 2pol. Buchsengeh. m. Dichtung
3	1	PA66-GF30	BLACK schwarz	COUPLING RING Kupplungsring
2	1	PA6/6T-GF25	YELLOW gelb	SECKOND LOCKING DEVICE Zweite Kontaktsicherung
1	1	PBT-GF30/ SILICONE		3POS. SOCKET HSG. W. SEALING 3pol. Buchsengeh. m. Dichtung
3	1	PA66-GF30	BLACK schwarz	COUPLING RING Kupplungsring
2	1	PA6/6T-GF25	YELLOW gelb	SECKOND LOCKING DEVICE Zweite Kontaktsicherung
1	1	PBT-GF30/ SILICONE		4POS. SOCKET HSG. W. SEALING 4pol. Buchsengeh. m. Dichtung

THIS DRAWING IS A CONTROLLED DOCUMENT.
 DIESE ZEICHNUNG IST EIN KONTROLLIERTES DOKUMENT.

DIMENSIONS:
 MASSENHEITEN
 (MM)

TOLERANCES UNLESS
 OTHERWISE SPECIFIED:
 ALLGEMEINER TOLERANZ
 (NACH DIN ISO 2008)

FINISH SURFACE:
 ANGENEHMIGKEIT
 (NACH DIN EN ISO 15000)

DATE: 16AUG1997
 CHK: J. Gerdow
 APVD: J. Hass
 DATE: 20MAR1998
 CHK: J. Eberwein
 APVD: J. Eberwein

NAME: 2.5MM SOCKET CONNECTOR, 2-4POS.
 WITH SECONDARY LOCKING
 2.5mm Buchsenstecker 2-4 pol. mit zweiter kontaktsicherung

SIZE: 11x18.25
 CAGE CODE: 00779
 DRAWING NO: 968968
 Dwg-Nr.: 968968

WEIGHT
 GEWICHT: 11.42g

SCALE: 2:1
 MASSSTAB

SHEET: 1 OF 1
 BLATT VON 1

RESTRICTED TO:
 NUR FÜR: -

CUSTOMER DRAWING / KUNDENZEICHNUNG